

**Kühlwanne, statisch gekühlt in einem Unterbau (4 GN Behälterkapazität) mit Räder, eingebautem Ventil**

**Technisches Datenblatt**

ARTIKEL #  
MODELL #

NAME #

SIS #

AIA #



**322062 (F10C4KW02S)**

Kühlwanne, statisch gekühlt in einem Unterbau (4 GN Behälterkapazität) mit Räder, eingebautem Ventilator, Tablar mit LED-Beleuchtung und zwei Tabletrutschen (längs, klappbar) aus AISI 304, H=750mm

**Hauptmerkmale**

- Präzise Temperaturregelung und Einstellung auf 0,1°C.
- Das Produkt ist standardmäßig mit einem digital gesteuerten Thermostat ausgestattet, der den HACCP-Normen entspricht und einen visuellen Alarm zur Warnung vor steigenden oder fallenden Temperaturen liefert.
- Entworfen, um die Speisen in Gastronom-Behältern zu servieren.
- Geeignet für GN 1/1 Behälter mit einer maximalen Höhe von 200 mm.
- Lebensmittel, die mit der korrekten Temperatur eingeführt werden, behalten ihre Kerntemperatur gemäß den Afnor-Normen bei.
- Die automatische Abtauung sorgt für freie Verdunstung und effiziente Wannenkühlung.
- Dank der schlanken, minimalistischen Glasstruktur können sich Lebensmittel und Staub nicht festsetzen und die Reinigung wird erleichtert.
- Verfügbare Abmessungen: 2, 3, 4 GN.
- Gewölbtes Glas.
- Elegantes Überregal des Typs A, das für eine bessere Sichtbarkeit auf der Oberfläche sorgt, um Lebensmittel ansprechend zu präsentieren.
- Die Einheit ist auf 125-mm-Rädern montiert, 2 schwenkbar und 2 mit Bremsen.
- Ideal für bedienungsfreie Linien.
- An den Längsseiten sind flächenbündig montierte Tabletrutschen aus Edelstahl AISI 304 angebracht, die auch heruntergeklappt werden können, um den Durchgang der Geräte durch Türöffnungen zu erleichtern.
- Als Option kann ein Sockel zur Abdeckung der Füße oder der Räder angebracht werden.
- Das Überregal ist mit LED-Leuchten ausgestattet.
- Verfügbare Optionen mit Online-Konfigurator: Farben, Tabletrutschen, Überregale, Füße/Räder mit gewünschtem Durchmesser, Höhe 750 mm für Kinder.
- Ein Unterbauschrank mit Türen für zusätzlichen Stauraum.
- Sanft schließende Türen auf der Bedienungsseite.
- CB- und CE-zertifiziert durch eine unabhängige Prüfstelle.
- Perfektes kompaktes Design macht es ideal für platzsparende Umgebungen.

**Konstruktion**

- Elektronische Steuerung mit Temperaturanzeige.
- Der Beckenboden ist abfallend, um den Wasserabfluss zu erleichtern.
- Wannen aus rostfreiem Stahl 304 AISI mit abgerundeten Ecken, um die Reinigung zu erleichtern. Die Wanne ist auch mit einem Ablaufloch ausgestattet.
- IPx2 Wasserschutz.
- Der Boden ist mit Kupferrohren ausgestattet, um eine gute Kühlung zu gewährleisten. Bei diesem System berührt die Zuluft die kalte Oberfläche und

**Genehmigung:** \_\_\_\_\_

wird gekühlt.

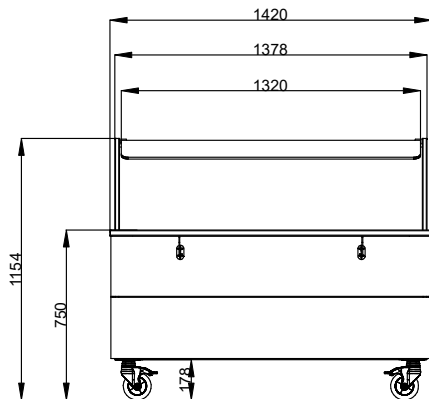
- Ablagefläche komplett aus Edelstahl AISI 304.
- Oberteil aus Edelstahl AISI 304.
- Stabile Konstruktion mit laminierten Verkleidungen auf 4 Seiten.

### Nachhaltigkeit

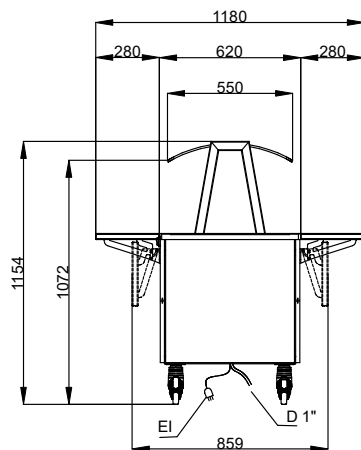


- Kältemittel R290 für die geringste Umweltbelastung (GWP=3) - FCKW- und HFCKW-frei.
- Hochdichter expandierter Polyurethanschaum mit Zyklopentan garantiert eine ausgezeichnete Isolierung, um die Energieausbreitung zu reduzieren.

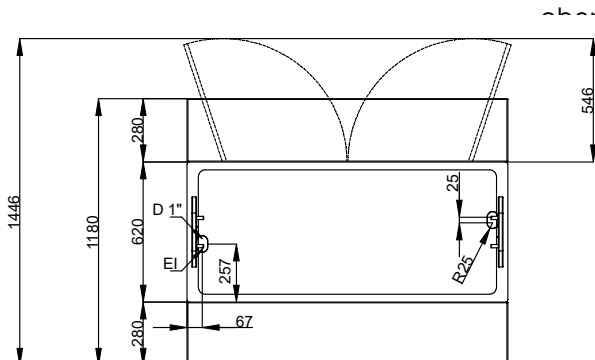
Front



Seite



D = Ablauf  
 EI = Elektroanschluss



### Elektrisch

Netzspannung:  
**322062 (F10C4KW02S)** 220-240 V/1N ph/50 Hz  
 Anschlusswert: 0.55 kW

### Schlüsselinformation

Anzahl Türen: 2  
 Außenabmessungen, Länge: 1420 mm  
 Außenabmessungen, Tiefe: 1180 mm  
 Außenabmessungen, Höhe: 1154 mm  
 Nettogewicht: 156.5 kg  
 Versandhöhe: 1250 mm  
 Versandlänge: 930 mm  
 Versandtiefe: 1460 mm  
 Versandvolumen: 1.7 m<sup>3</sup>  
 Obere Temperatur: -15 / 0 °C  
 Temperatur oben: -15 / 0 °C

### Nachhaltigkeit

Geräuschpegel: 60 dBA